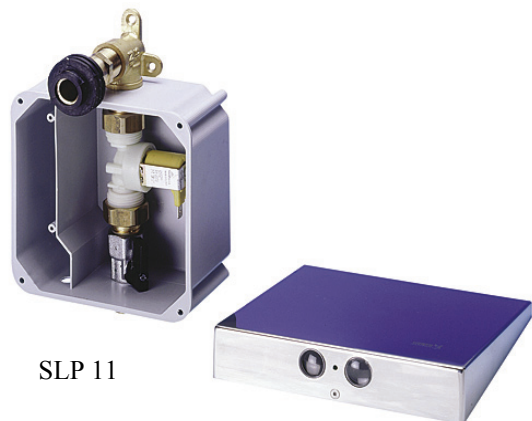


# Podstropní splachovače pisoárů SLP 11

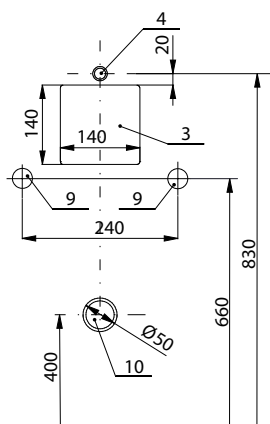


SLP 11

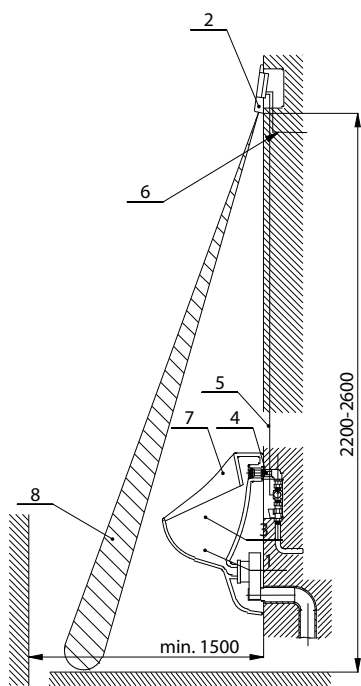
## Vlastnosti:

- splachovač určený pro montáž na stěnu nad pisoár do výšky 2,2 až 2,6 m
- reaguje na přítomnost osoby před pisoárem po dobu delší než 7,5 s
- ke spláchnutí dojde po vystoupení osoby ze snímané zóny
- doba splachování je nastavitelná od 0,5 do 15,5 s
- nastavení doby splachování a možnost vypnutí snímače pomocí dálkového ovládacího SLD 03
- určeno pouze pro jeden pisoár

## Stavební připravenost:



- 1 - přívodní potrubí
- 2 - elektronika s nerezovým krytem a montážní krabicí
- 3 - montážní krabice se šroubením a ventilem
- 4 - vtoková armatura s těsněním
- 5 - propojení elektroniky s ventilem
- 6 - přívod napájení
- 7 - keramický pisoár
- 8 - snímaná oblast
- 9 - upevňovací otvory pisoáru



## Technické údaje:

Rozměr nerezového krytu	175 x 180 x 33 mm
Rozměr montážní krabice	cca 140 x 140 x 75 mm
Napájecí napětí	
- SLP 11	24V DC
- SLP 11Z	230V AC/50Hz
Příkon	
- při napájení 24V DC	7 W
Doporučený pracovní tlak	0,1 - 0,6 MPa
Průtok	12 l/min. (inf. údaj)
Vstup vody	vnější závit G 3/4"
Výstup vody	vtoková armatura s těsnicí manžetou

## Specifikace dodávky:

SLP 11	- obj. č. 01110	nerezový kryt s elektronikou, plastová montážní krabice pro upevnění krytu s elektronikou,
SLP 11Z	- obj. č. 01111	plastová montážní krabice se šroubením, elektromagnetickým ventilem a kulovým ventilem, výtoková armatura s těsněním, integrovaný napájecí zdroj (pouze u SLP 11Z)

## Doporučené příslušenství:

SLZ 01Y	- obj. č. 05012	napájecí zdroj 24V DC pro max. 5 ks splachovačů
SLZ 01Z	- obj. č. 05011	napájecí zdroj 24V DC pro max. 9 ks splachovačů
SLZ 04Y	- obj. č. 05041	napájecí zdroj 24V DC na DIN lištu, pro max. 5 ks splachovačů
SLZ 04Z	- obj. č. 05042	napájecí zdroj 24V DC na DIN lištu, pro max. 9 ks splachovačů
SLZ 04X	- obj. č. 10049	napájecí zdroj 24V DC na DIN lištu, pro max. 15 ks splachovačů
SLD 03	- obj. č. 07030	universální dálkové ovládání
SLA 02	- obj. č. 06020	vtoková armatura s těsněním pro přívody vody do pisoárů se zadním vtokem